

# FICHE D'HOMOLOGATION HOMOLOGATION FORM



## COMMISSION INTERNATIONALE DE KARTING - FIA



### SYSTÈME DE FREINAGE / BRAKING SYSTEM - (4WP)

Constructeur	<i>Manufacturer</i>	BIREL ART
Marque	<i>Make</i>	<b>FREE LINE</b>
Modèle	<i>Model</i>	<b>RR</b>
Catégorie	<i>Category</i>	Boîte de Vitesses / <i>Gearbox</i>
Durée de l'homologation	<i>Validity of the homologation</i>	3 ans / <i>years</i>
Nombre de pages	<i>Number of pages</i>	4

La présente Fiche d'Homologation reproduit descriptions, illustrations et dimensions du système de freinage au moment de l'homologation CIK-FIA. Le Constructeur a la possibilité de les modifier, mais seulement dans les limites fixées par le Règlement CIK-FIA en vigueur.

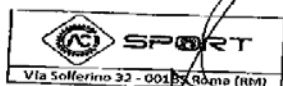
*This Homologation Form reproduces descriptions, illustrations and dimensions of the brake system at the moment of the CIK-FIA homologation. The Manufacturer may modify them, but only within the limits set by the CIK-FIA Regulations in force.*



PHOTO VUE DE DESSUS DU SYSTÈME COMPLET ASSEMBLÉ  
PHOTO FROM ABOVE OF COMPLETE ASSEMBLED SYSTEM

Signature et tampon de l'ASN  
*Signature and stamp of the ASN*

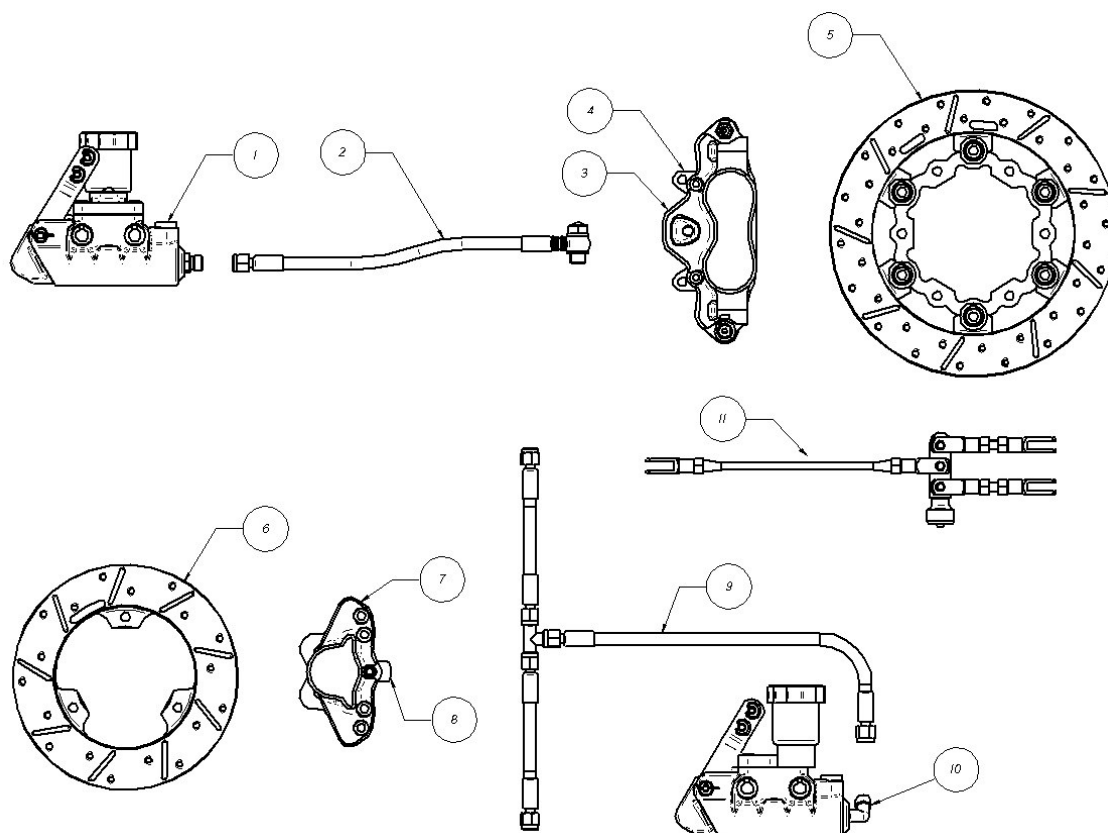
Signature et tampon de la CIK-FIA  
*Signature and stamp of the CIK-FIA*



*Handwritten signature*



A	<b>DESSIN TECHNIQUE DU SYTÈME DE FREINAGE</b> Dessin technique éclaté	A	<b>TECHNICAL DRAWING OF BRAKING SYSTEM</b> Exploded technical drawing
---	--	---	--



**Le dessin technique doit montrer : Maître-cylindre, régulateur, répartition, tuyaux, étriers, plaquettes et disques (numérotation selon table ci-dessous)**

**The technical drawing must show the following: Master-cylinder, regulator, distributor, lines, calipers, pads and discs (with numbering according table below)**

N°	DÉSIGNATION (en français)	DESIGNATION (in english)	Référence catalogue Catalogue reference number
1	MAITRE-CYLINDRE	BRAKE MASTER CYLINDER	10.10640.00
2	DURITE FREIN	BRAKE TUBE	10.10639.00
3	ETRIER FREIN ARRIERE	REAR BRAKE CALIPER	10.10429.00
4	PLAQUETTE DE FREIN	BRAKE PAD	10.10425.00
5	DISQUE FREIN ARRIERE	REAR BRAKE DISC	10.10492.00-10.10535.00
6	DISQUE FREIN AVANT	FRONT BRAKE DISC	20.10482.08
7	ETRIER FREIN AVANT	FRONT BRAKE CALIPER	10.10427.00-10.10428.00
8	PLAQUETTE DE FREIN	BRAKE PAD	10.10425.00
9	DURITE FREIN AVANT	BRAKE FRONT TUBE ASSY.	10.10532.00
10	MAITRE-CYLINDRE	BRAKE MASTER CYLINDER	10.10528.00
11	RÉPARTITEUR	DISTRIBUTOR	10.10659.00

B	DESCRIPTION TECHNIQUE DU SYTÈME DE FREINAGE	B	TECHNICAL DESCRIPTION OF BRAKING SYSTEM	
	Régulateur de freinage <i>Braking regulator</i>	<input checked="" type="checkbox"/> oui / yes <input type="checkbox"/> non / no		Emplacement <i>Location</i>
		<b>Avant / Front</b>		<b>Arrière / Rear</b>
	Nombre de maîtres-cylindres <i>Number of master cylinders</i>	<b>1</b>		<b>1</b>
	Alésage Ø <i>Bore Ø</i>	<b>22mm</b>		<b>22mm</b>
	Nombre de pistons <i>Number of pistons</i>	<b>2</b>	Par étrier <i>Per caliper</i>	<b>4</b> Par étrier <i>Per caliper</i>
	Alésage Ø de l'étrier <i>Caliper bore Ø</i>	<b>25mm</b>		<b>25mm</b>
	Nombre de plaquettes <i>Number of pads</i>	<b>2</b>	Par étrier <i>Per caliper</i>	<b>4</b> Par étrier <i>Per caliper</i>
	Nombre d'étriers <i>Number of calipers</i>	<b>2</b>	Par roue <i>Per wheel</i>	<b>1</b>
	Matériau des étriers <i>Caliper material</i>	<b>Alluminium</b>		<b>Alluminium</b>
	Disques ventilés <i>Ventilated discs</i>	<input checked="" type="checkbox"/> oui / yes <input type="checkbox"/> non / no		<input checked="" type="checkbox"/> oui / yes <input type="checkbox"/> non / no
	Épaisseur du disque neuf <i>Thickness of new disc</i>	<b>12mm</b>	<b>+/- 1 mm</b>	<b>16mm</b> +/- 1 mm
	Ø extérieur du disque <i>External Ø of the disc</i>	<b>150mm</b>	<b>+/- 1.5 mm</b>	<b>180mm</b> +/- 1.5 mm
	Ø extérieur de frottement des plaquettes <i>External Ø of pads rubbing surface</i>	<b>146,5mm</b>	<b>+/- 1.5 mm</b>	<b>177mm</b> +/- 1.5 mm
	Ø intérieur de frottement des plaquettes <i>Internal Ø of pads rubbing surface</i>	<b>95,5mm</b>	<b>+/- 1.5 mm</b>	<b>126mm</b> +/- 1.5 mm
	Longueur hors-tout des plaquettes <i>Overall length of the pads</i>	<b>40mm</b>	<b>+/- 1.5 mm</b>	<b>40mm</b> +/- 1.5 mm
<b>Photo du frein avant : étriers et disques seulement</b> <i>Photo of front brake: calipers and discs only</i>			<b>Photo du frein arrière : étrier(s) et disque(s) seulement</b> <i>Photo of rear brake: caliper(s) and disc(s) only</i>	
				

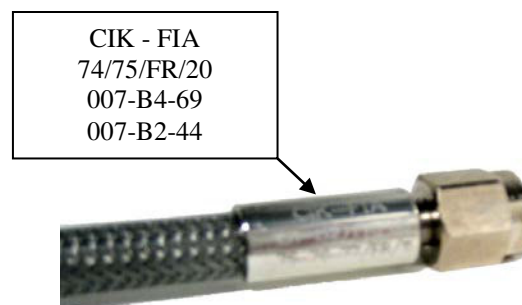
PHOTO DU MARQUAGE DU NUMERO D'HOMOLOGATION  
PHOTO OF THE HOMOLOGATION NUMBER MARKING

**Le marquage doit rester clairement visible en permanence**  
**The marking must be clearly visible at all times**

Maître-cylindre / Master-cylinder



Tuyaux / Lines



Etriers / Calipers



Plaquettes / Pads



Disques / Discs

Répartiteur / Distributor and/or Régulateur / Regulator