



Automobile Club d'Italia

**SCHEMA di aggiornamento
Sistema di fissaggio del musetto anteriore
MINIKART & BABYKART**

Form. Omol.CZ .60

N. OMOL.
01/CZ/14
01/MUS/20

MARCA	FREE LINE
Costruttore	KG sas
Modello	MK14
Validità Omologazione	01/01/2015 – 31/12/2020

Pagine 2

La presente scheda riproduce descrizioni illustrazioni e dimensioni.



FOTO DALL'ALTO DEL MUSETTO ANTERIORE CON I LORO SUPPORTI

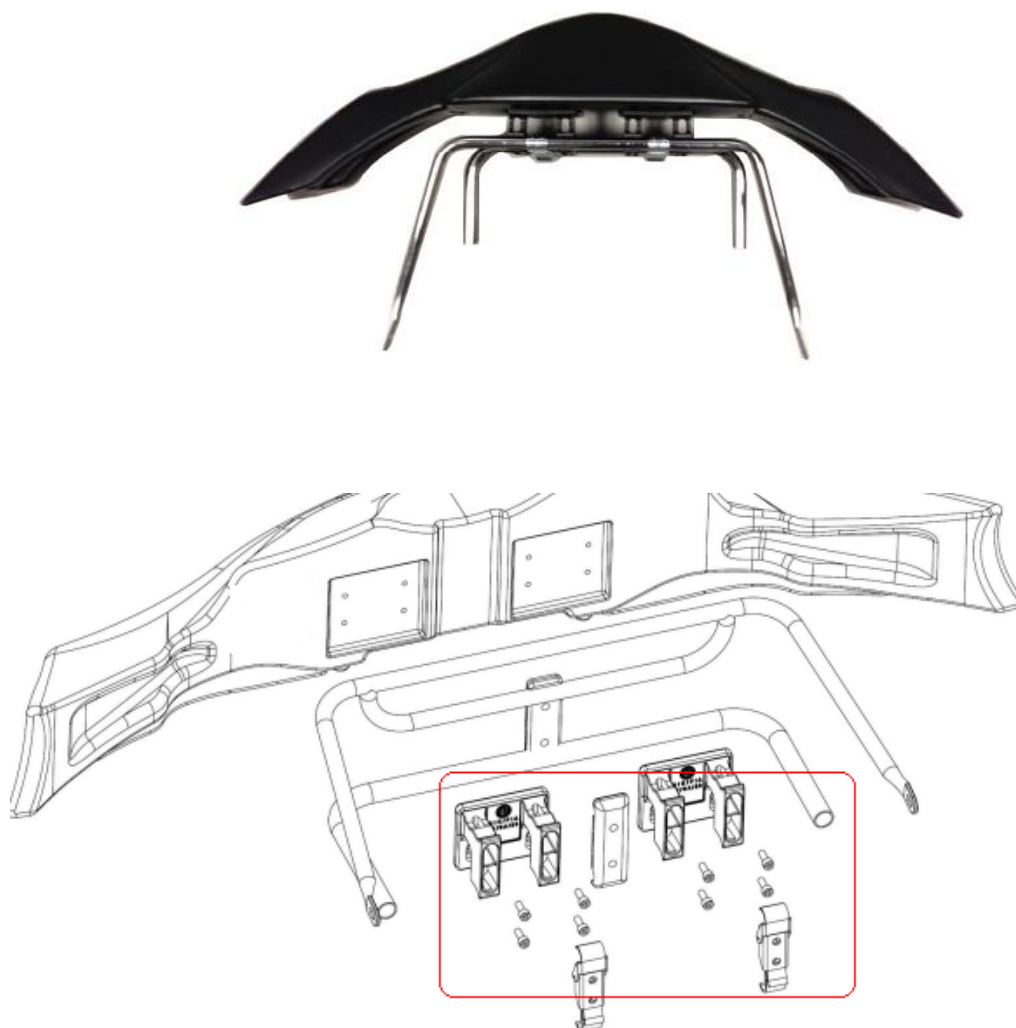
Firma e timbro dell'ASN



Firma e timbro del Costruttore



SISTEMA DI FISSAGGIO DELLA CARENATURA FRONTALE (Musetto)



**Sistema di fissaggio Omologato CIK-FIA 2015-2020
Unico per tutti " ditta KG sas"**